

REPERAGE OPTIQUE ET NUMERO DE MOULE EN CLAIR

**SAINT-GOBAIN**  
**EMBALLAGE**

Direction Technique Recherche et Développement  
71103 CHALON SUR SAONE

Ce plan est la propriété de SAINT-GOBAIN EMBALLAGE. Reproduction interdite sans notre autorisation préalable écrite.  
Tolérances dimensionnelles conformes à la norme NF H 35-07  
Les cotes non tolérancées sont des cotes de construction données à titre indicatif.

COUDIFICATION LE NOM DE L'ARTICLE: 25/04/02

CODE: 8005728 - 8005729 - 8011696

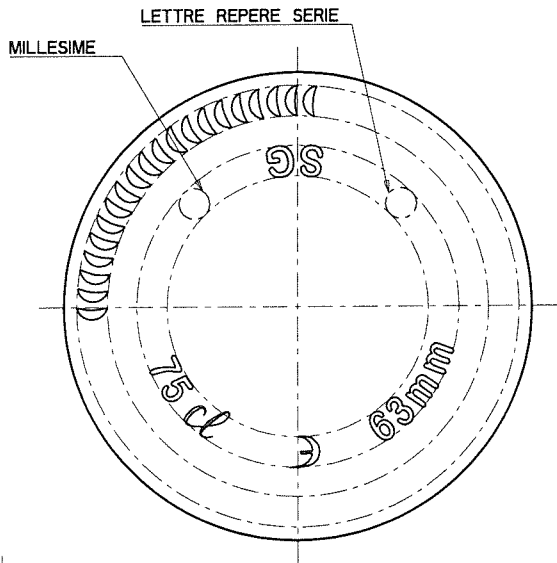
Poids approximatif / Glass weight: 900 G  
Contenance RB. / Brimfull capacity: 77.0 cl env  
Bague / Finish: CARREE HDG 978 VB C

CHALON LE DESSINE: C. BERNARD VERIFIE: [Signature] ECHELLE: 1/1

NUMERO: 2798 M

INDICE: D

|                                    |                              |                |   |
|------------------------------------|------------------------------|----------------|---|
| 22/03/2007                         | D                            | Y.M            | Passage en récipient mesure, ajout du numéro de moule au jable et hauteur repérage optique passe de 6 mm à 9 mm |
| 13/05/2003                         | C                            | C.B.           | Modif indice bague  |
| 25/02/2002                         | B                            | C.B.           | Nouvelle acoellation et nouvelle boudine piqure   |
| 18/02/2002                         | A                            | C.B.           | Mise à jour bague   |
| DATE                               | IND                          | NOM            | MODIFICATIONS   |
| Ø CANULE                           | TYPE DE BOUCHAGE             | BOISSON        | TEMPERATURE MAXI DU PRODUIT   |
| FILLING TUBE                       | CLOSURE TYPE                 | BEVERAGE       | LIQUID TREATMENT  |
| 15.0                               | LEBE / CORK                  | VIN            | 30.0 ° C MAXI   |
| ACCESOIRES BOUCHAGE                | DEGRE D'ALCOOL               | DEGRE D'ALCOOL | CHOC THERMIQUE SUR CHAINE   |
| CLOSURE ACCESSORY                  | DEGREE OF ALCOHOL            | 12.0           | THERMAL SHOCK   |
| ALCON / NO ACCESSORY               | MISE EN PILE                 | STACKING       | PRESSION VERTICALE AU BOUCHAGE  |
| STABILITE                          | STABILITE                    | OUI/YES        | PRESSION LONGUE DUREE   |
| IS: 13                             | A: 22.2                      | OUI/YES        | LONG TERM PRESSURE  |
| CETTE BOUTEILLE EST NON REMPLIABLE | THIS BOTTLE IS NOT REFLIABLE |                | 0.0 bats (MAXI)   |





# Fiche de Palettisation

Date : 24.11.2014  
Page : 1/1

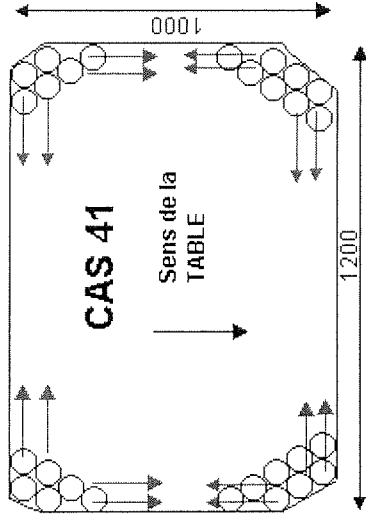
Article : 9023234 BG RENAISSANCE 77DCAR TA8 PL888

Plan : 2798 M D Pdt de base : 8011696  
 Poids : 900 G Hauteur : 300 MM Capacité vide : 770 ML Capacité pleine : 750 ML  
 Forme : Cylindrique Diamètre de l'article : 91,5 mm  
 Ovalisation : 0 MM

Récep. Mesure : Oui  
 Code EAN : 3597380105878 N° Pack :  
 Nbr COL/PAL : 888 PPA + Lien :  
 Type embal. : DPL Nbr de lits : 6  
 Longueur : 1.000 MM Nbr de col/lit : 148  
 Hauteur : 1.975 MM Pds Pal Brut : 839.2 KG Pds Net : 799.2 KG

Spécificat. :

| Rang       | Nombre de COL |
|------------|---------------|
| Rang 1     | 11            |
| Rang 2     | 12            |
| Rang 3     | 13            |
| Dern. rang | 12            |
| Rangs      | 12            |



| Description                              | Coupe | Quantité | Longueur | Largeur  | Epaisseur | Hauteur | Poids   | Qualité |
|--|-------|----------|----------|----------|-----------|---------|---------|---------|
| PALETTE VMF 1200 X 1000 X 154            | S/T   | 1 PCE    | 1.200 MM | 1.000 MM | 0 MM      | 150 MM  | 0 KG    |         |
| PPA 1500.G BLEU BORDS SOUDES 1200 x 1000 |       | 6 PCE    | 1.200 MM | 1.000 MM | 3,70 MM   |         | 1,80 KG |         |
| 3B2417 : COIFFE-1140X920X100-MC-CAT 2    |       | 1 PCE    |          |          |           |         |         |         |
| Tapis de sol pour calcul coût de revient |       | 0,150 KG |          |          |           |         |         |         |
| HOUSSE LONGUE p/calcul coût de revient   |       | 1,400 KG |          |          |           |         |         |         |
| ETIQUETTE pour calcul coût de revient    |       | 2 PCE    |          |          |           |         |         |         |
| lien au m pour calcul prix de revient    |       | 27 M     |          |          |           |         |         |         |